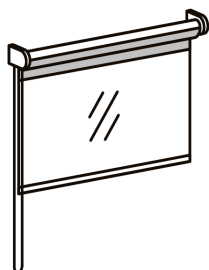


LEONTINA

ROLETA S ŘETÍZKOVÝM OVLÁDÁNÍM

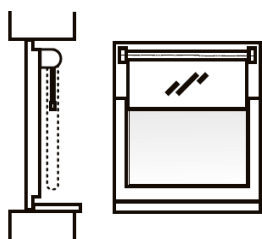


Cesta za vyšší mírou pohodlí nás vede k novým produktům. Roleta s řetízkovým ovládním je toho skvělým příkladem. Představuje bezesporu vysoký standard ve stínící technice. Řetízkové ovládním Vám umožní zastavit roletu v jakékoli poloze a regulovat tak plynule míru zatemnění podle Vašich potřeb či nálady. Roleta obsahuje spodní lištu a plastové nosiče. Ovládací řetízek lze umístit podle Vašeho přání vlevo i vpravo.

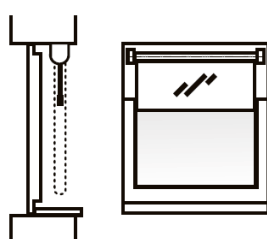
NÁVOD NA ZAMĚŘENÍ

Abyste mohli rolety zaměřit, je důležité rozhodnout, kam má být roleta upevněna. Rolety lze umístit několika způsoby a od toho se odvíjí měření:

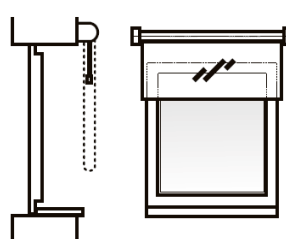
a) na rám okna



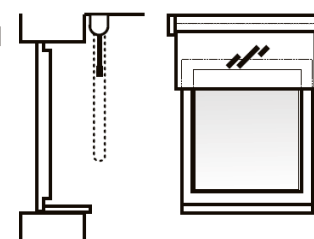
b) do špalety



c) na stěnu



d) do stropu



V objednávce uveďte šířku a výšku rolety, a to následovně:



Dále uveďte:

- počet kusů
- druh stínící textilie
- stranu ovládním
- délku ovládním (nepovinná položka; standardně: 2/3 délky rolety)

NÁVOD NA MONTÁŽ

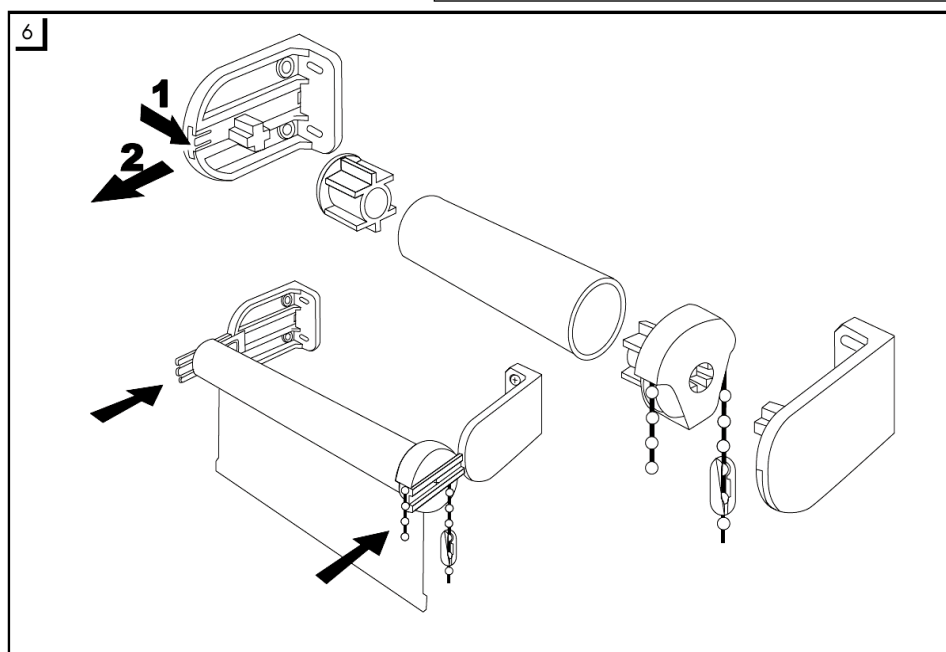
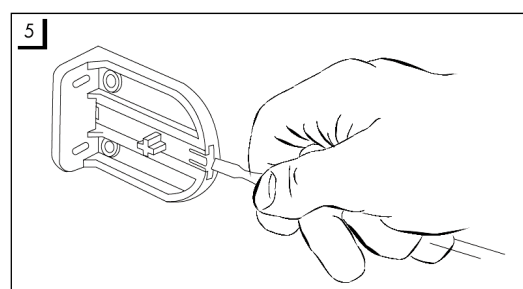
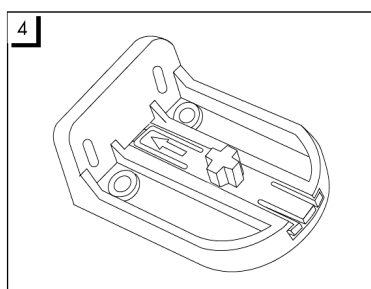
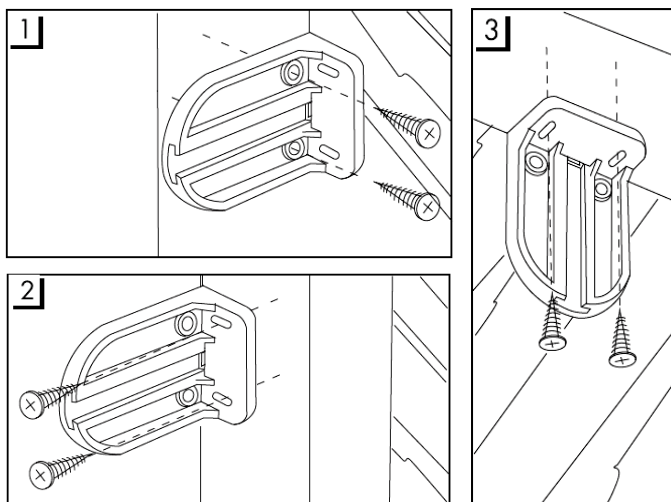
Montáž rolet s plastovými nosiči je velmi jednoduchá. Existují tři možnosti upevnění rolety a pro tyto varianty jsou v nosičích připraveny příslušné otvory pro šrouby (pro montáž do špalety jsou naznačena místa, kde mají být nosiče provrtány):

- montáž do špalety (obr. 1)
- montáž před špaletu (obr. 2)
- montáž do stropu (obr. 3)

Dříve, než začnete se samotnou montáží, je třeba přesně určit místo, kde bude roleta upevněna. Nejprve upevněte jeden nosič (s vodítkem s čepem, viz. obr. 4).

Potom zaměřte přesně místo pro uchycení druhého nosiče pomocí rolety a vodováhy (vodorovně) tak, aby mezi roletou a nosičem vznikla mezera asi 2 mm. Takto namontovanou roletu je potom možné vyjmout pouze z nosičů, a to tím

způsobem, že mírně vykloníte šroubovákem jazýčky uzavíracího zařízení (viz. obr. 5) a roletu s vodítky povytáhnete. Pak mírným tlakem vodítka vyhnete do boku a roletu vyjmete.



LEONTINA

ROLETA S ŘETÍZKOVÝM OVLÁDÁNÍM


PAVON



PAVON - DOMOV VE VAŠEM BYTĚ

LEONTINA

ROLETA S ŘETÍZKOVÝM OVLÁDÁNÍM



NÁVOD NA POUŽITÍ

Roleta je ovládána řetízkem umístěným na jejím boku. Podle toho, jak táhnete za řetízek, se roleta pohybuje směrem nahoru nebo dolů.

NÁVOD NA ÚDRŽBU

Čištění výrobku se provádí vlhkou houbou nebo vertikálním luxováním. Nepoužívejte chemické prostředky, tuky, ostré předměty apod.

ZÁRUKA A ZÁRUČNÍ PODMÍNKY

Záruka na výrobek je 24 měsíců od data prodeje. Záruku nelze uplatnit na mechanické poškození zapříčiněné nesprávnou manipulací, nevhodnou údržbou nebo chybnou montáží. Záruka se také nevztahuje na ušpinění stínicí textilie způsobené během používání nebo v průběhu instalace rolety. V případě reklamace bude výrobce požadovat doklad o zaplacení s uvedením data prodeje. Všechny stínicí textilie mají stálobarevnost dle normy DIN 5. Látky s těmito hodnotami nevykazují při běžném používání změny barev. Drobné odchylky při dlouhodobém používání jsou normálním jevem.