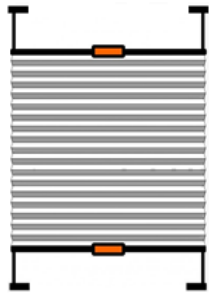


PLISÉ

SKLÁDANÁ ROLETA



Skldaná roleta PLISÉ je moderní, dekorativní a vysoce funkční stínící prvek vhodný do jakéhokoli interiéru.

Roletu lze použít jak pro svislá okna či dveře, tak i pro střešní okna a jiná atypická zastínění. Díky upevnění přímo u skla napomáhá roleta optimalizovat tepelnou pohodu v místnosti. V letním období velmi dobře zabraňuje pronikání nežádoucího tepla dovnitř, v zimním období pak naopak zamezuje úniku tepla ven.

Roleta PLISÉ je variabilní systém, který lze stahovat libovolně po celé délce okna, umožňuje tak regulovat míru zastínění podle aktuálních potřeb.

Systémy PLISÉ jsou dostupné v mnoha barevných provedeních, včetně dekorů dřeva. V naší široké nabídce textilií pro rolety PLISÉ naleznete textilie různých druhů, barevností, designů a funkčních vlastností. Velikou výhodou rolet PLISÉ je i jejich snadná údržba.

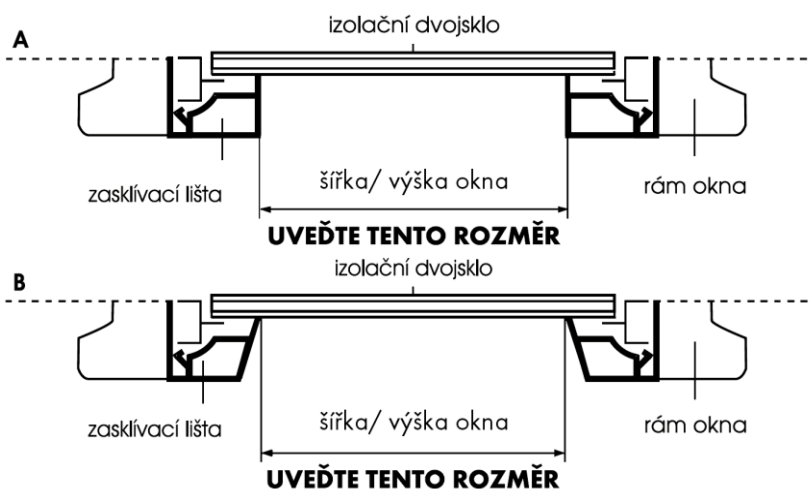
NÁVOD NA ZAMĚŘENÍ

Roleta PLISÉ se montuje přímo do rámu okna nebo na okenní rám pomocí montážních úchytů nebo držáků bez vrtání. Od způsobu upevnění se odvíjí zaměření rolet.

Montáž do rámu oken:

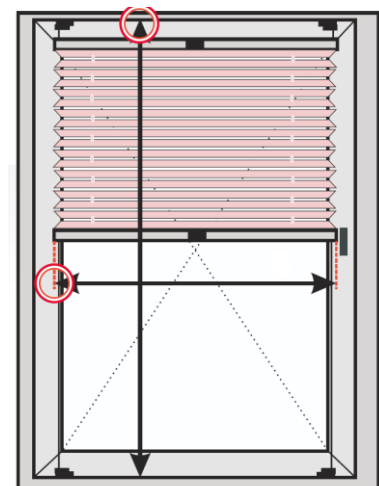
Zaměření se provádí podle typu zasklívací lišty. V objednávce uveďte šířku a výšku rolety podle obrázku (A - kolmá zasklívací lišta, B - zešíkmená zasklívací lišta; v případě jiného druhu zasklívací lišty je nejlepším řešením nakreslit řez okna a konzultovat s výrobcem).

POZOR: Hloubka rámu ke sklu při montáži do rámu okna musí být minimálně 25 mm!



Montáž na rám okna

V případě montáže na rám okna pomocí montážních úchytů nebo držáků bez vrtání uveďte šířku a výšku rolety podle obrázku.



UPOZORNĚNÍ: Při zaměření PLISÉ dle A doporučujeme ubrat na každé straně 1 mm (celkem tedy ze zaměřené šíře 2 mm)

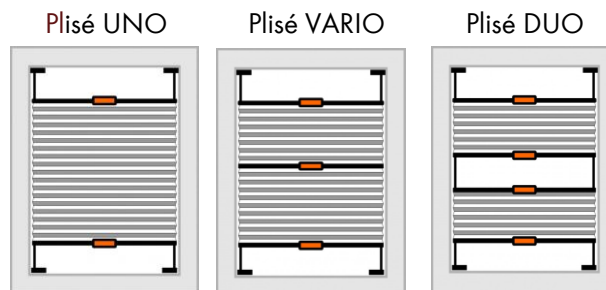
Při zaměření PLISÉ systému pro střešní okna s bočními vodícími profilovanými lištami je nutné na každé straně ubrat 7 mm, celkem tedy dle zaměření výše uberte 14 mm!

PLISÉ

SKLÁDANÁ ROLETA

Druhy výrobku:

V objednávce dále uveďte:
počet kusů, způsob montáže, druh stínicí textilie, další požadované příslušenství (sytém pro střešní okno), barevné provedení profilů event. příslušenství (standardně je příslušenství dodáváno v barvě profilu).

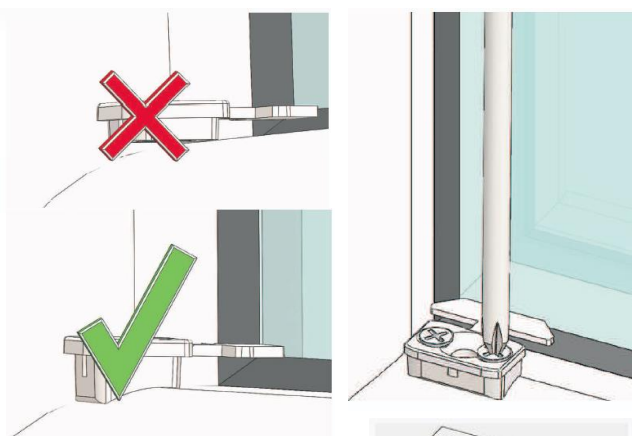


NÁVOD NA MONTÁŽ

Montáž do rámu okna:

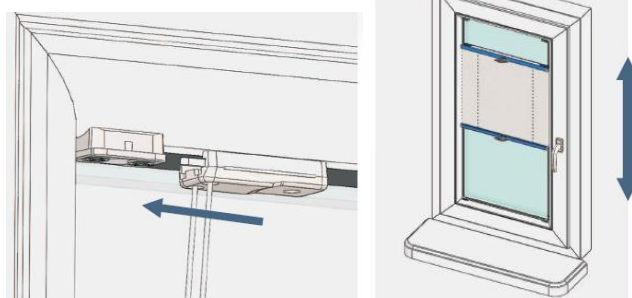
S roletami se dodávají 4 druhy držáků pro různý sklon zasklívacích lišt. Vyberte držáky, které nejlépe odpovídají rámu Vašeho okna.

Držáky následně přišroubujte do rámu oken způsobem uvedeným na obrázku.



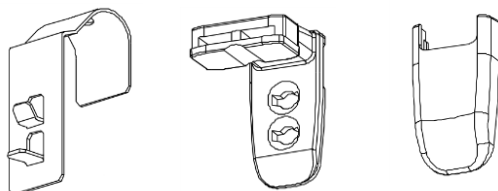
Na držáky nasuňte úchyty rolety tak, aby se šňůrky nekřížily, a zkontrolujte chod rolety.

Pokud jde roleta ovládat příliš lehce, je možné úchyty vysunout, šňůrky zkrátit a napnout.



Montáž na rám okna pomocí držáků bez vrtání:

Držáky rolet Plisé pro montáž na rám okna bez vrtání se skládají ze tří částí:



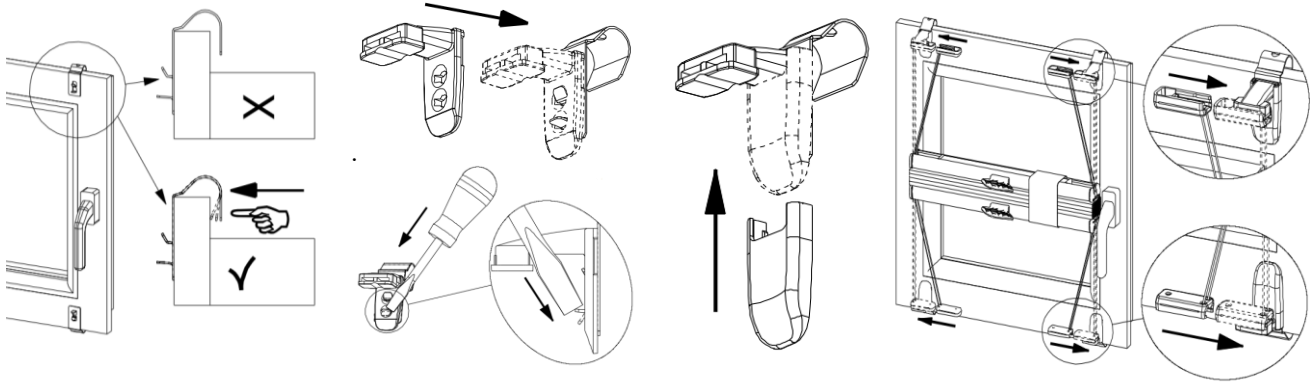
1. držák pro zavěšení
2. úchyt rolety
3. krytka úchytu

UPOZORNĚNÍ: Držáky je možné použít pro rámy oken do max. tloušťky 18 mm. Montáž je snadná a rychlá, bez potřeby vrtání, potřebujete pouze šroubovák. Úchyty rolety připevněte na držáky pro zavěšení. Držáky pro zavěšení připevněte na rám okna. Krytky úchytu nasuňte na úchyty rolety a připevněte roletu, jak je znázorněno na obrázku.

PLISÉ

SKLÁDANÁ ROLETA

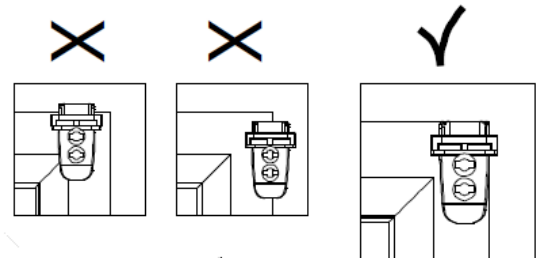
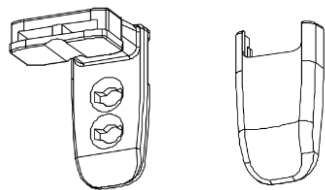
Zkontrolujte chod rolety. Pokud jde roleta ovládat příliš lehce, je možné úchyty vysunout, šňůrky zkrátit a více napnout.



Montáž na rám okna pomocí standardních montážních úchytů:

Držáky pro montáž na rám okna se skládají z těchto částí:

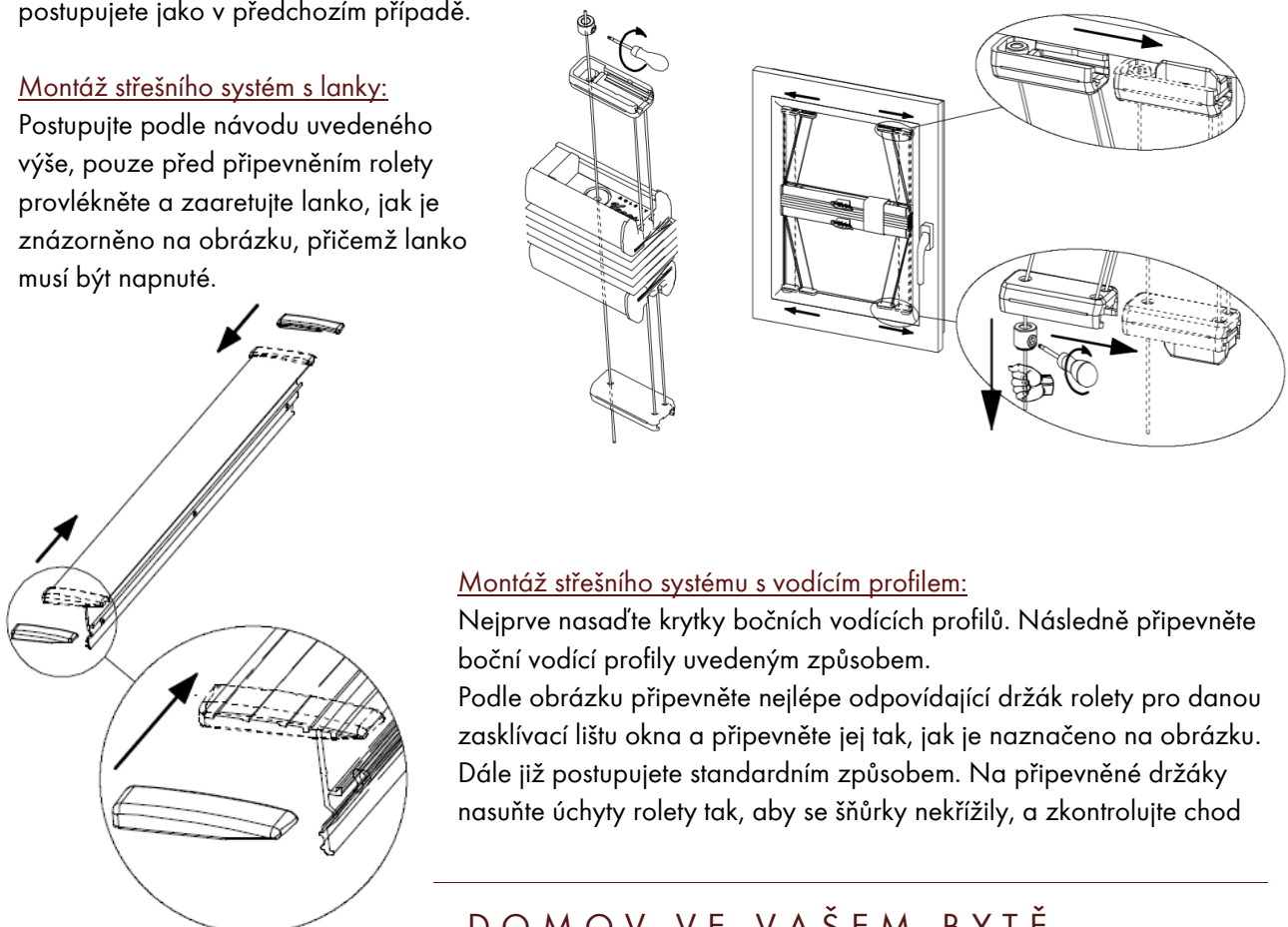
1. úchyt rolety
2. krytka úchytu



Montážní úchyty připevněte na rám uvedeným způsobem a přivrtajte, následně nasadíte krytky. Dále již postupujete jako v předchozím případě.

Montáž střešního systém s lanky:

Postupujte podle návodu uvedeného výše, pouze před připevněním rolety provlékněte a zaaretujte lanko, jak je znázorněno na obrázku, přičemž lanko musí být napnuté.



Montáž střešního systému s vodícím profilem:

Nejprve nasadíte krytky bočních vodících profilů. Následně připevněte boční vodící profily uvedeným způsobem.

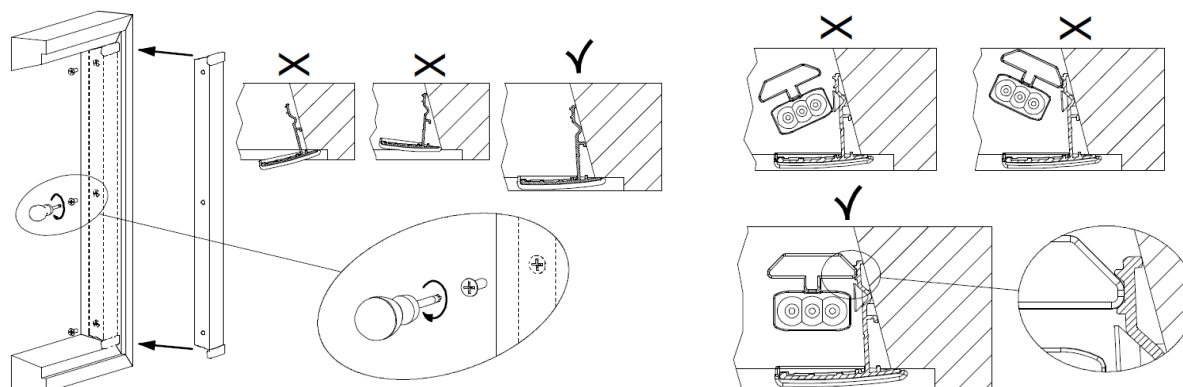
Podle obrázku připevněte nejlépe odpovídající držák rolety pro danou zasklívací lištu okna a připevněte jej tak, jak je naznačeno na obrázku. Dále již postupujete standardním způsobem. Na připevněné držáky nasuňte úchyty rolety tak, aby se šňůrky nekřížily, a zkontrolujte chod

PLISÉ

SKLÁDANÁ ROLETA



rolety. Pokud jde roleta ovládat příliš lehce, je možné úchyty vysunout, šňůrky zkrátit a napnout



NÁVOD NA POUŽITÍ

Roleta je ovládána tahem nahoru a dolu pomocí ovládacího madla. Od šíře rolety 110 cm je profil rolety dodáván se dvěma madly pro její rovnoměrné stahování.

NÁVOD NA ÚDRŽBU

Čištění výrobku se provádí vlhkou houbou nebo vertikálním luxováním. Výrobek je také možné ručně prát ve vodní lázni na 30 °C s přidávkem jemného pracího prostředku. Roletu sejměte z okna a před samotným praním namočte do připravené vodní lázně na 15 minut. Následně opatrně vyperte. Vypranou roletu vymáchejte v čisté vodě nebo pomocí sprchy opláchněte. Roletu složte a zmáčknutím vyždímejte přebytečnou vodu. Upevněte roletu zpět na okno a ve složeném stavu nechte uschnout. V průběhu schnutí roletu několikrát na pár minut roztáhněte, aby se předešlo slepení látky.

Při údržbě nepoužívejte jiné než doporučené chemické prostředky, tuky, ostré předměty apod.

ZÁRUKA A ZÁRUČNÍ PODMÍNKY

Záruka na výrobek je 24 měsíců od data prodeje. Záruku nelze uplatnit na mechanické poškození zapříčiněné nesprávnou manipulací, nevhodnou údržbou nebo chybnou montáží. Záruka se také nevztahuje na ušpinění stínící textilie způsobené během používání nebo v průběhu instalace rolety. V případě reklamace bude výrobce požadovat doklad o zaplacení s uvedením data prodeje.

Všechny stínící textilie mají stálobarevnost dle normy DIN 5. Látky s těmito hodnotami nevykazují při běžném používání změny barev. Drobné odchylky při dlouhodobém používání jsou normálním jevem.

Po skončení životnosti výrobku je nutné při likvidaci vzniklého odpadu postupovat v souladu s platnou legislativou.

BEZPEČNOST

Výrobek splňuje požadavky normy ČSN EN 13120, kladenými na bezpečnost interiérové stínící techniky. Každý výrobek je proto dodáván s předepsanými bezpečnostními prvky a zároveň je označen příslušným varovným symbolem.

